



การไฟฟ้าส่วนภูมิภาค
PROVINCIAL ELECTRICITY AUTHORITY

เลขที่ ก.๓ /๒๕๖๒
ชื่อผู้รับ นายภักพงษ์ วงษ์พันธ์ุทา
ชื่อผู้ส่ง นายเลอพงศ์ แก่นจันทร์

Switching Deadline

๗๖.๑.๕๒

วันที่
ตำแหน่ง อก.ปบ.(ก.๓)
ตำแหน่ง ทผ.คฟ.

ด้วยการไฟฟ้า กปบ.(ก.๓) จะขอปลดสายส่ง ๑๑๕ เควี ตั้งแต่ สฟ.สมุทรสาคร ๓ ถึง สฟ.สมุทรสาคร ๘ ชค. เดิม เพื่อปฏิบัติงาน เปลี่ยนแปลงการจ่ายไฟแบบ Closed Loop ที่ สฟ.สมุทรสาคร ๓ และรองรับงานก่อสร้างสฟ.สมุทรสาคร ๘ ชค. ใหม่ ตามแผนผังสังเขปแนบ จำนวน แผ่น ดังนี้

| ที่ | วงจร | วัน/เดือน/ปี | ตั้งแต่เวลา | ถึงเวลา | ลักษณะงานที่ปฏิบัติ/บริเวณ | จาก | ถึง | ผู้ควบคุมงาน |
|-----|----------|-------------------------|----------------|----------------|--|------------|--------------------------------------|-----------------------|
| ๑. | ๑๑๕ เควี | ๙ ส.ค. ๖๒ ๑๐ ส.ค. ๖๒ | ๐๘.๓๐ ๐๙.๓๐ | ๑๖.๓๐ ๑๖.๓๐ | ขอตัดไฟสายส่ง ๑๑๕ เควี ตั้งแต่ สฟ.สมุทรสาคร ๓ - DDE หน้าสฟ.สมุทรสาคร ๘ ชค. เดิม เพื่อรองรับงานจ่าย สฟ.สมุทรสาคร ๘ ชค. ใหม่ | SMC06YB-01 | DDE บริเวณ สฟ.สมุทรสาคร ๘ ชค. (เดิม) | นายเลอพงศ์ แก่นจันทร์ |

พื้นที่ที่มีผู้ใช้ไฟได้รับผลกระทบ(ไฟดับ).....

ผู้ประสานงานการดับไฟ ชื่อ..... นายเลอพงศ์ แก่นจันทร์..... ตำแหน่ง..... ทผ.คฟ.....

พื้นที่ ที่ขอตัดไฟปฏิบัติงานมีสายเคเบิลใยแก้วนำแสงของ กฟภ. (หากมีโอกาสชำรุด ผศส.กรส.(ก.๓) จะไปตรวจสอบก่อนปฏิบัติงาน)

๑. มีสายเคเบิลใยแก้วนำแสง ๑.๑ มีโอกาสชำรุด ๑.๒ ไม่มีโอกาสชำรุด
๒. ไม่มีสายเคเบิลใยแก้วนำแสง

สำหรับแผนกควบคุมการจ่ายไฟ (ผคฟ.) กฟภ.๓

เรียน อก.ปบ.(ก.๓)

ผคฟ. พิจารณาแล้วเห็นควร

อนุมัติให้ดับไฟตามคำขอชื่อ 1 ฟีดเดอร์ SMC06YB-01 จาก SMC06YB-01 ถึง DDE 1๐๖๖ น 33
ในวันที่ 9-10 ส.ค. ๖๒ ตั้งแต่เวลา ๐๘.๓๐ น. ถึง 16.๓๐ น. ตามใบสั่งทำสวิชชิงเลขที่ ๑๐๗๐/๖๒

อนุมัติให้ดับไฟตามคำขอชื่อ..... ฟีดเดอร์..... จาก..... ถึง.....
ในวันที่..... ตั้งแต่เวลา..... น. ถึง..... น. ตามใบสั่งทำสวิชชิงเลขที่.....

พนักงานศูนย์ฯ นาย ภอธรณ อธิ ประสานงานการขอตัดไฟกับ นายเลอพงศ์ แก่นจันทร์

๒๘ ก.ค. ๖๒

ภอธรณ อธิ
(นายภอธรณ อธิ)

๐๙๓ ๓๗๒๐๗๐๗

สำหรับผู้อนุมัติ

ที่ ก.๓ กปบ.(คฟ.)

2147

ขั้นตอนการสวิชชิง 2 แผ่น

เรียน ผจก. กฟอ. นว, กฟอ. อคย, กฟอ. อจก แผนผังแนบ 2 แผ่น

อก.บช.(ก.๓), อก.วว.(ก.๓)

ผจฟ. 1 (สถานี สฟ.สมุทรสาคร ๓)

อนุมัติ และแจ้ง จป. เพื่อตรวจสอบความปลอดภัย

เพื่อทราบ และจัดพนักงานเข้าปฏิบัติงานร่วมกับศูนย์ฯ นครปฐม

พร้อมทั้งลงข้อมูลแจ้งแผนดับไฟลงใน www.pea.co.th

ตั้งแต่วันที่ ๐๘.๓๐ น. เป็นต้นไป จนกว่างานจะแล้วเสร็จ

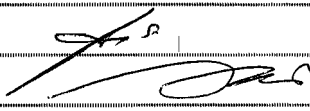
(นางสาวอรุณา-ศักดิ์พัฒนา) ส.ก. 2562

ก.ปบ.(ก.๓) ปฏิบัติงานแทน อก.ปบ.(ก.๓)

(นางสาวอรุณา-ศักดิ์พัฒนา) ส.ก. 2562

ก.ปบ.(ก.๓) ปฏิบัติงานแทน อก.ปบ.(ก.๓)

ใบสั่งทำสวิตชิง

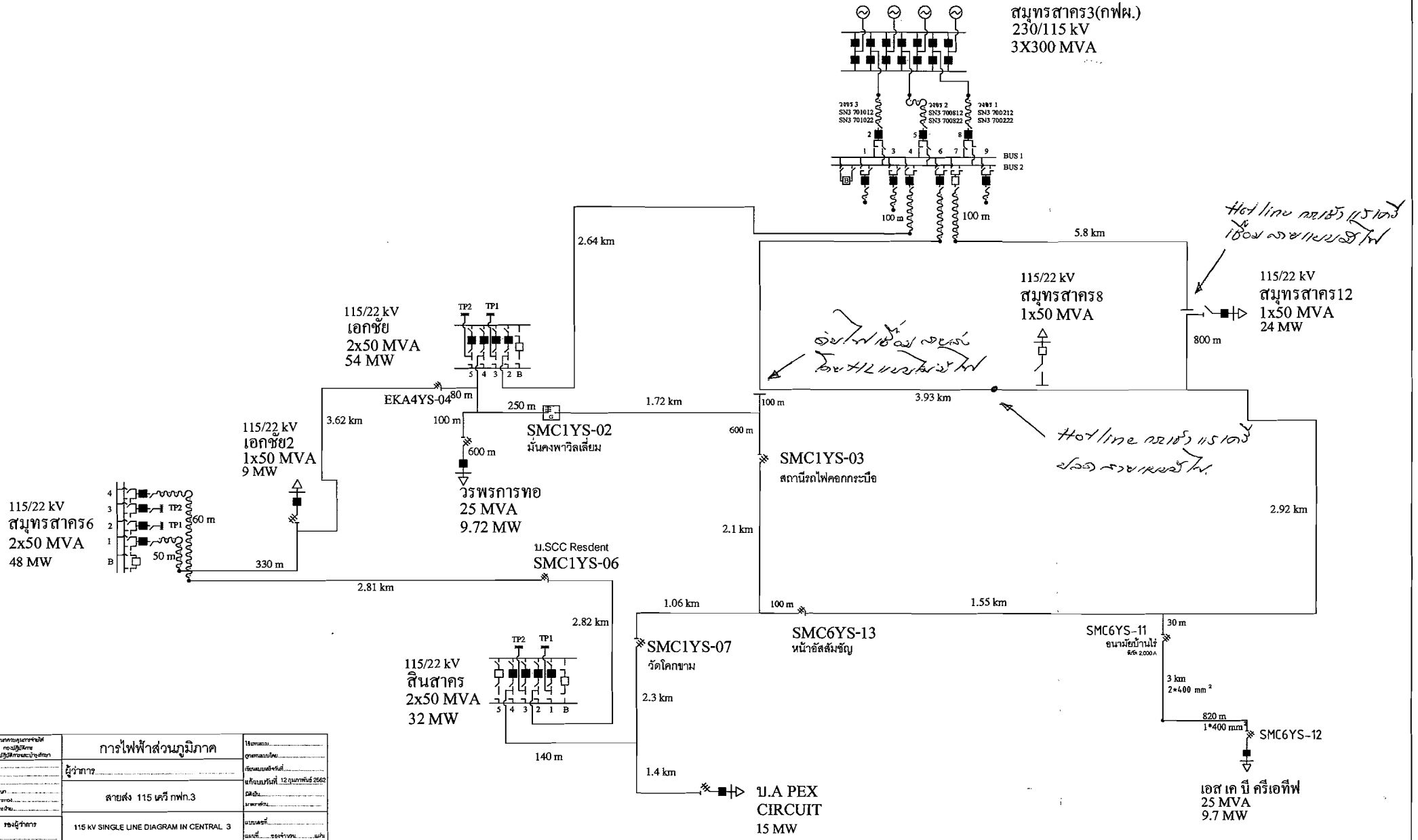
| | | | | | | | | |
|------------------------|---|----------|------------------------------------|-----|-------------------|--|----------------|---------------------------|
| 1. สถานที่ทำงาน | บริเวณแนวถนนพระราม 2, หน้าสถานีฯ สมุทรสาคร 12 | | | | | | | |
| 2. กำหนดวันที่ทำงาน | 9 ส.ค. 62 | เวลา | 08.30 น. | ถึง | 10 ส.ค. 62 | เวลา | 16.30 | น. |
| 3. ผู้ขอทำงาน | กบข.(ก.3) | งานที่ทำ | 1. AC สายส่งไลน์ SMC07YB-01 | | ตามใบขอปฏิบัติงาน | | 1070/2562 | |
| | | | 2. ปลด/เชื่อมสายส่งไลน์ SMC06YB-01 | | | | | |
| | | | 3. เชื่อมสายส่งไลน์ SMC07YB-01 | | | | | |
| 4. เตรียมการสวิตชิงโดย | นายเพชรรัตน์ ชินะ | | | | | วันที่ | 1 สิงหาคม 2562 | |
| 5. ตรวจสอบสวิตชิงโดย |  | | | | | วันที่ | 1 ส.ค. 62 | |
| 6. อนุมัติสวิตชิงโดย | | | | | | วันที่ | 2 ส.ค. 62 | |
| 7. สั่งทำสวิตชิงโดย | | | | | | 1. นายกฤษณะศักดิ์, นายขุนทอง, นายศักดิ์สิทธิ์, นายพนิต | | (กะ1 00.00 น. - 08.00 น.) |
| | 2. นายนครินทร์, นายอนุสรณ์, นายธนิช, นายมนอช | | (กะ2 08.00 น. - 16.00 น.) | | | | | |
| | 3. นายเพชรรัตน์, นายพิชชา, นายณัฐกาญจน์, นายสามารถ | | (กะ3 16.00 น. - 24.00 น.) | | | | | |

| ที่ | รหัสอุปกรณ์ | สภาพอุปกรณ์ ปกติก่อน ดำเนินการ | ดำเนินการ | เวลา | ผู้ดำเนินการ | ผู้สั่งการ | หมายเหตุ |
|---|---|--|---------------------------|------|--------------|------------|----------------------|
| 1 | งานที่ทำ | 1. ปลดสายส่ง 115 เควี รองรับงานก่อสร้างสถานีฯ สมุทรสาคร 8 (ชั่วคราว) (ดับไฟสายส่ง 115 เควี ตั้งแต่ SMC06YB-01 - จุดปลด บริเวณสะพานข้ามทางรถไฟ เสาต้นที่ 33 จนกว่างานก่อสร้างสถานีฯ สมุทรสาคร 8 (ชั่วคราว) แห่งใหม่จะแล้วเสร็จ) | | | | | |
| 2 | | 2. เชื่อมสายส่ง 115 เควี บริเวณหน้าสถานีฯ สมุทรสาคร 12 (ชั่วคราว) เพื่อทำการ Close Loop จากเบรกเกอร์ SMC07YB-01 | | | | | |
| 3 | | 3. เชื่อมสายส่ง 115 เควี บริเวณปากซอยโรงตั้ง ฝั่งถนนพระราม 2 | | | | | |
| 4 | ตรวจสอบสถานะอุปกรณ์ก่อนทำการ Switching | | | | | | |
| 5 | สวิตชิงวันที่ 9 สิงหาคม 2562 | | | | | | |
| 6 | ทำการ AC Withstand Test สายส่ง 115 เควี ด้าน SMC07YB-01 ถึง DDE บริเวณหน้าสถานีฯ สมุทรสาคร 12 (ชั่วคราว) | | | | | | |
| 7 | ตรวจสอบ กบข.(ก.3) เพื่อยืนยันความพร้อมก่อนจ่ายไฟ เบรกเกอร์ SMC07YB-01 | | | | | | |
| 8 | ทำการจ่ายไฟชาร์ตไลน์สายส่ง 115 เควี ไร่ถึงวันที่ 10 สิงหาคม 2562 | | | | | | |
| 9 | SMC07YS-01 | ปลด | สับ | | SMC | | - ใบมีด 115 เควี |
| 10 | SMC07YS-03 | ปลด | สับ | | SMC | | - ใบมีด 115 เควี |
| 11 | SMC07YB-01 | ปลด | สับ คง "Off" Auto Reclose | | SMC | | - เบรกเกอร์ 115 เควี |
| สิ้นสุด Switching วันที่ 9 สิงหาคม 2562 | | | | | | | |
| 12 | สวิตชิงวันที่ 10 สิงหาคม 2562 เวลา 08.30 น. | | | | | | |
| 13 | ตรวจสอบสถานะ SMC04YB-01 และ SMC06YB-01 จ่ายไฟ Close Loop ตามปกติ | | | | | | |
| 14 | SMC06YB-01 | "On" Auto Reclose | "Off" Auto Reclose | | SMC | | - เบรกเกอร์ 115 เควี |
| 15 | SXA04YB-01 | "On" Auto Reclose | "Off" Auto Reclose | | SXA | | - เบรกเกอร์ 115 เควี |
| 16 | SMC06YB-01 | สับ | ปลด | | SMC | | - เบรกเกอร์ 115 เควี |
| 17 | SMC06YS-01 | สับ | ปลด | | SMC | | - ใบมีด 115 เควี |
| 18 | SMC06YS-03 | สับ | ปลด | | SMC | | - ใบมีด 115 เควี |
| 19 | แจ้งสถานะการจ่ายไฟด้าน SMC06YB-01 ให้ผู้ควบคุมงานทราบ ก่อนทำการปลดสายส่ง 115 เควี บริเวณสะพานข้ามทางรถไฟ เสาต้นที่ 33 | | | | | | |
| 20 | แจ้ง Hotline กระเช้า 115 เควี ปลดสายส่ง 115 เควี บริเวณสะพานข้ามทางรถไฟ เสาต้นที่ 33 แบบมีไฟ (ชุดพีเสนีย์) | | | | | | |

| ที่ | รหัสอุปกรณ์ | สภาพอุปกรณ์ ปกติก่อน ดำเนินการ | ดำเนินการ | เวลา | ผู้ดำเนินการ | ผู้สั่งการ | หมายเหตุ |
|-----|---|--------------------------------------|---------------------------|------|--------------|------------|------------------------|
| 21 | เมื่อ Hotline กระเช้า 115 เควี ปลดสายส่ง 115 เควี บริเวณสะพานข้ามทางรถไฟ เสาต้นที่ 33 เสร็จเรียบร้อย | | | | | | |
| 22 | เมื่อชุด Hotline กระเช้า 115 เควี พร้อมเชื่อมสายส่ง 115 เควี บริเวณหน้าสถานีฯ สมุทรสาคร 12 (ชั่วคราว) | | | | | | |
| 23 | SMC07YB-01 | สับ | ปลด | | SMC | | - เบรกเกอร์ 115 เควี |
| 24 | SMC07YS-01 | สับ | ปลด | | SMC | | - ไบมีด 115 เควี |
| 25 | SMC07YS-03 | สับ | ปลด | | SMC | | - ไบมีด 115 เควี |
| 26 | แจ้งสถานะพื้นที่ดับไฟสายส่ง 115 เควี ให้ผู้ควบคุมงานทราบ | | | | | | |
| 27 | แจ้ง Hotline กระเช้า 115 เควี เชื่อมสายส่ง 115 เควี บริเวณหน้าสถานีฯ สมุทรสาคร 12 (ชั่วคราว) แบบมีไฟ (ชุดพีจี) | | | | | | |
| 28 | เมื่อ Hotline กระเช้า 115 เควี เชื่อมสายส่ง 115 เควี บริเวณหน้าสถานีฯ สมุทรสาคร 12 (ชั่วคราว) เสร็จเรียบร้อย | | | | | | |
| 29 | เมื่อชุด Hotline กระเช้า 115 เควี พร้อมเชื่อมสายส่ง 115 เควี บริเวณปากซอยโรงตั้ง ฝั่งถนนพระราม 2 (ดับไฟเชื่อม)(ชุดพีเสนีย์) | | | | | | |
| 30 | ตรวจสอบสถานะ Load break Switch 115 เควี รหัส SMC06YS-05 หมู่บ้านมั่นคงพาววิลเลียน อยู่สถานะปลด พร้อมล๊อคกุญแจ | | | | | | |
| 31 | SMC06YS-07 | สับ ล๊อคกุญแจ | ปลด ล๊อคกุญแจ | | สค. | | ABS สถานีรถไฟคอกกระบือ |
| 32 | แจ้งสถานะพื้นที่ดับไฟสายส่ง 115 เควี ให้ผู้ควบคุมงานทราบ | | | | | | |
| 33 | แจ้ง Hotline กระเช้า 115 เควี เชื่อมสายส่ง 115 เควี บริเวณปากซอยโรงตั้ง ฝั่งถนนพระราม 2 แบบไม่มีไฟ (ชุดพีเสนีย์) | | | | | | |
| 34 | เมื่อ Hotline กระเช้า 115 เควี เชื่อมสายส่ง 115 เควี บริเวณปากซอยโรงตั้ง ฝั่งถนนพระราม 2 เสร็จเรียบร้อย | | | | | | |
| 35 | ตรวจสอบ กบข.(ก.3) ยืนยันการปรับค่า Setting Relay เบรกเกอร์ SMC07YB-01, SXA04YB-01 เรียบร้อยแล้ว | | | | | | |
| 36 | จ่ายไฟ Close Loop ด้าน SMC04YB-01 และ SMC07YB-01 แบบ Basic Scream | | | | | | |
| 37 | SMC07YS-01 | ปลด | สับ | | SMC | | - ไบมีด 115 เควี |
| 38 | SMC07YS-03 | ปลด | สับ | | SMC | | - ไบมีด 115 เควี |
| 39 | SMC07YB-01 | ปลด | สับ คง "Off" Auto Reclose | | SMC | | - เบรกเกอร์ 115 เควี |
| 40 | SMC07YB-01 | "Off" Auto Reclose | "On" Auto Reclose | | SMC | | - เบรกเกอร์ 115 เควี |
| 41 | SXA04YB-01 | "Off" Auto Reclose | "On" Auto Reclose | | SXA | | - เบรกเกอร์ 115 เควี |
| 42 | สถานะจ่ายไฟระบบ 115 เควี รายละเอียดตามเอกสารแนบ 2 | | | | | | |
| | สิ้นสุด Switching ทั้งหมด | | | | | | |

แผนผังการจ่ายไฟสถานี Close Loop 115 เควี ในพื้นที่ กฟภ.3

Loop ที่ 8 (สมุทรสาคร 3 - เอกชัย 1 - สมุทรสาคร 6 - สิ้นสาคร - สมุทรสาคร 3) ก่อนดำเนินการ



| | | |
|--|---|----------------------------|
| แผนผังการจ่ายไฟ สถานี 115 kV ในพื้นที่ กฟภ.3 | การไฟฟ้าส่วนภูมิภาค | พื้นที่ อุตสาหกรรม |
| ผู้จัดทำ | สายส่ง 115 kV กฟภ.3 | ผู้ตรวจสอบ ผู้ควบคุมงาน |
| ชื่อผู้จัดทำ | 115 kV SINGLE LINE DIAGRAM IN CENTRAL 3 | วันที่ |

